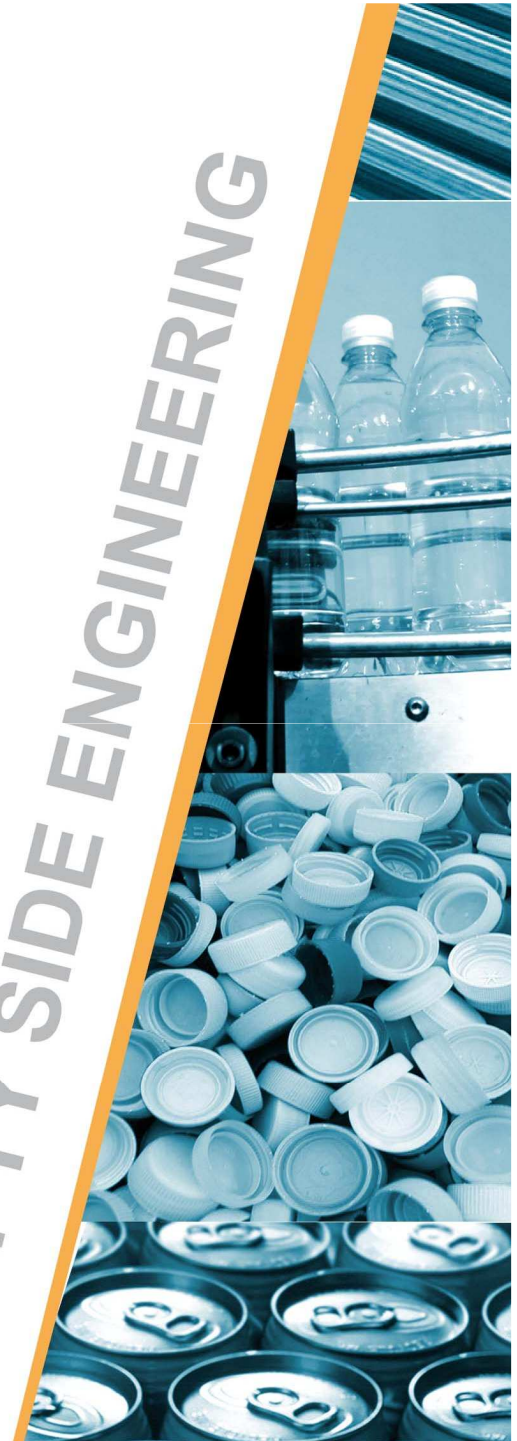




Air Conveying - Consulting & Services

Convoyeurs bouchons

EMPTY SIDE ENGINEERING





Convoyeur vertical

Utilisés pour les élévations à 90 °

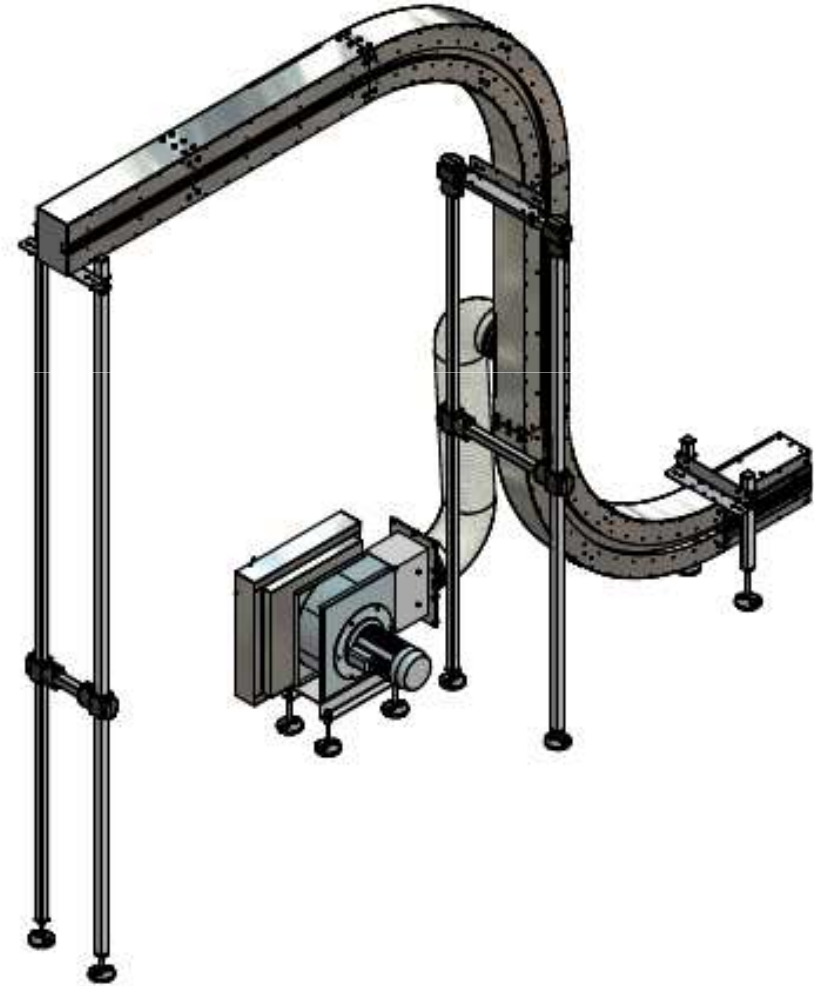
2 type de transferts à définir au départ du projet :

→ A plat par rapport au sol

→ Perpendiculaire par rapport au sol.

Longueur des tronçons :

- Longueur 490 droit (début et fin de ligne)
- Longueur 990 droit
- Longueur 1490 droit
- Longueur 1990 droit
- Longueur 2490 droit
- Longueur 2990 droit
- Courbe 90° rayon 1000
- Courbe 45° Rayon 1000
- élévation 90° Rayon 1000





Convoyeur horizontal

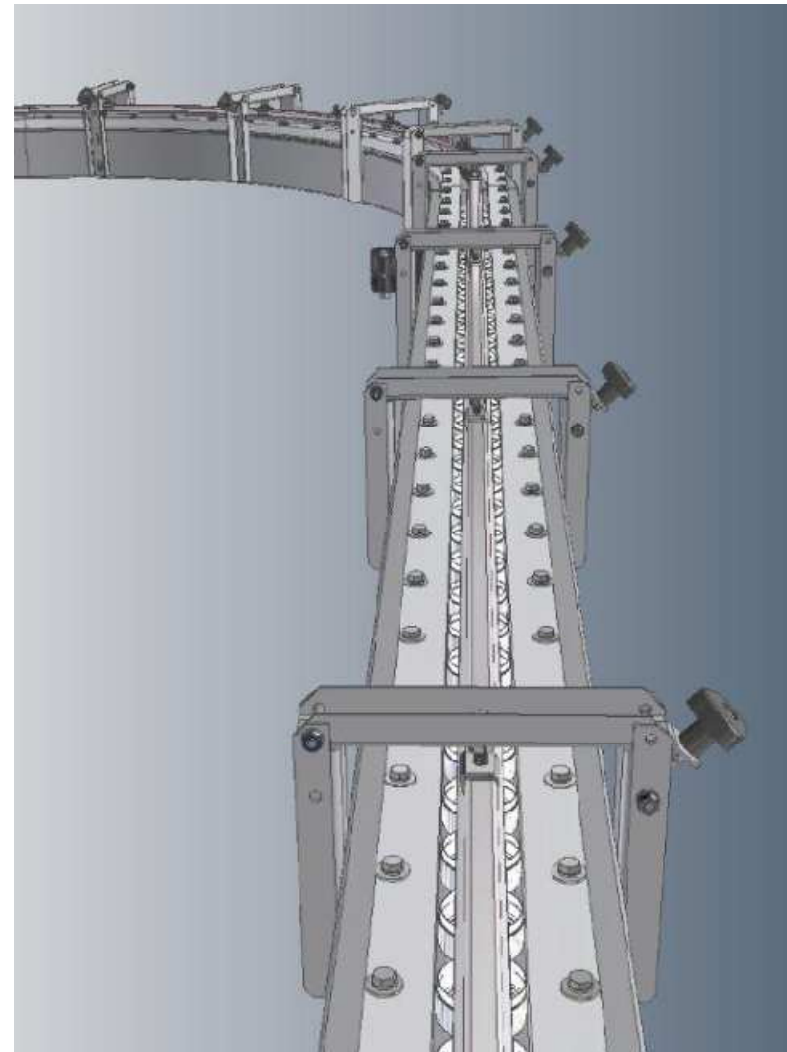
2 type de transferts à définir au départ du projet :

→ A plat par rapport au sol

→ Perpendiculaire par rapport au sol

Longueur des tronçons :

- Longueur 490 droit (début et fin de ligne)
- Longueur 990 droit
- Longueur 1490 droit
- Longueur 1990 droit
- Longueur 2490 droit
- Longueur 2990 droit
- Courbe 90° rayon 1000
- Courbe 45° Rayon 1000

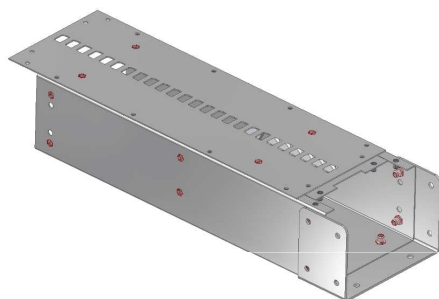




Déclinaison de la gamme

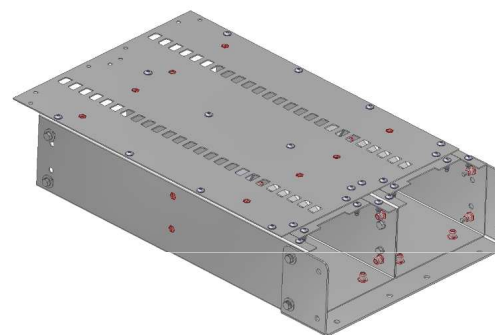
Transfert Horizontal à 1 voie

Section : 110 x 170 mm



Transfert horizontal à 2 voies

Section 110 x 340 mm

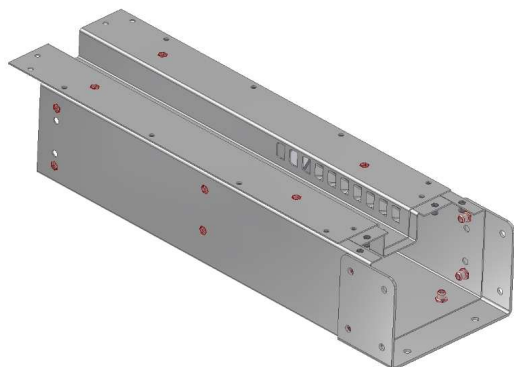


Transfert Vertical à 1 voie

Section : 110 x 170 mm

Canal : A x 35

La côte « A » dépend de la taille du bouchon

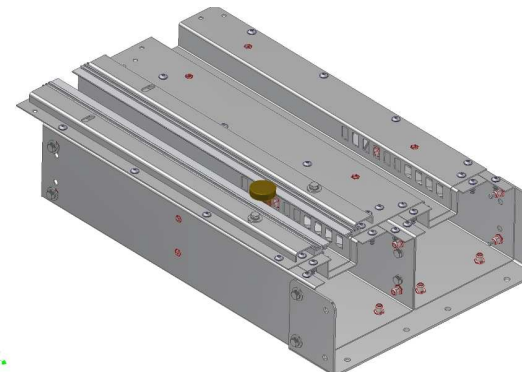


Transfert Vertical à 2 voies

Section 110 x 340 mm

Canal A x 35

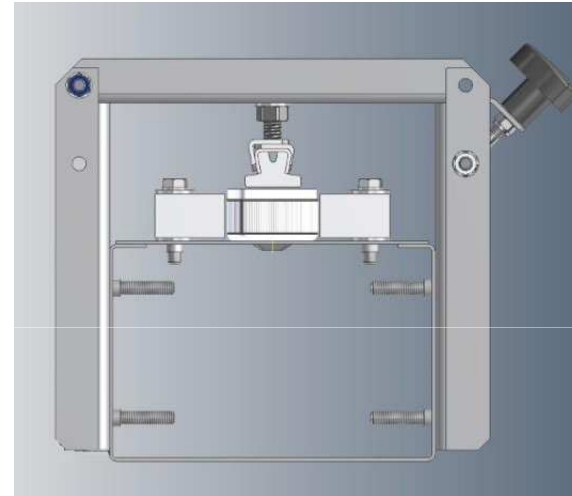
La côte « A » dépend de la taille du bouchon





Questions

- Guidage latéral fixe
- Guidage supérieur démontable
- Capotage supérieur
- Supportage au sol



- Ventilateur filtration H7
- Silencieux (- 5 à 8db)





Air Conveying - Consulting & Services

33 rue Victor Tilmant - 59000 Lille - France

Tel.+33 (9) 81 68 94 43

Fax.+33 (3) 20 52 94 43

www.accseurope.com