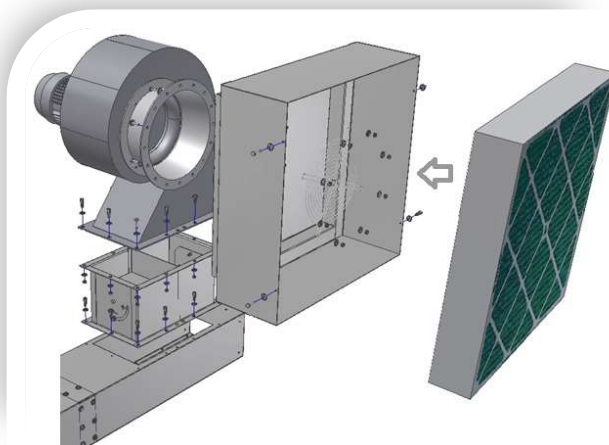


## Convoyeurs fluidiques pour transfert de bouchons.



- Elévateur et convoyeur pour bouchons
- Finition Inox 304L
- Inclinaison de 15° à 90°
- Rail de glissement tout Inox
- Capotage supérieur en Makrolon
- Supportage au sol structure Inox 304L
- Filtration G4-F7 et H14
- Insonorisation 85dB et 75dB



**ACCS EUROPE, votre partenaire en ingénierie de lignes de conditionnements.**

ACCS Europe, 6688 Allée Jean Mermoz, 30320 Marguerittes – France

Tel : +33.9.81.68.94.43 - Fax : +33.3.20.52.94.43

E-mail : [contact@accseurope.com](mailto:contact@accseurope.com)

Siret N° 507 6367 8500 044

TVA : FR 85.507.636.785